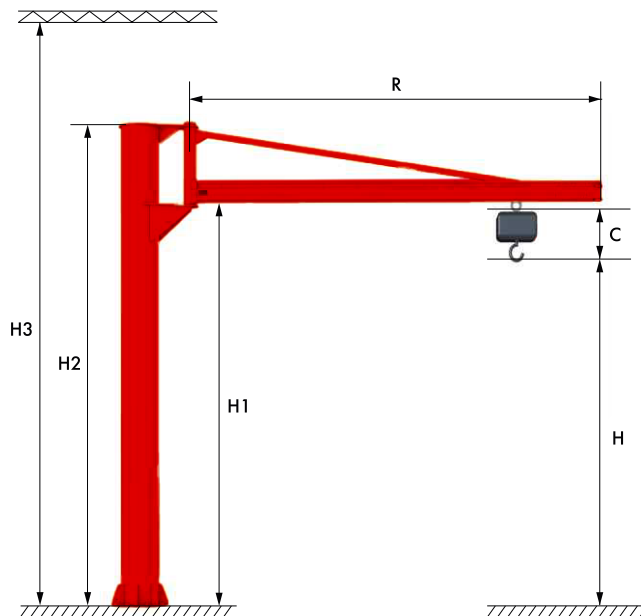
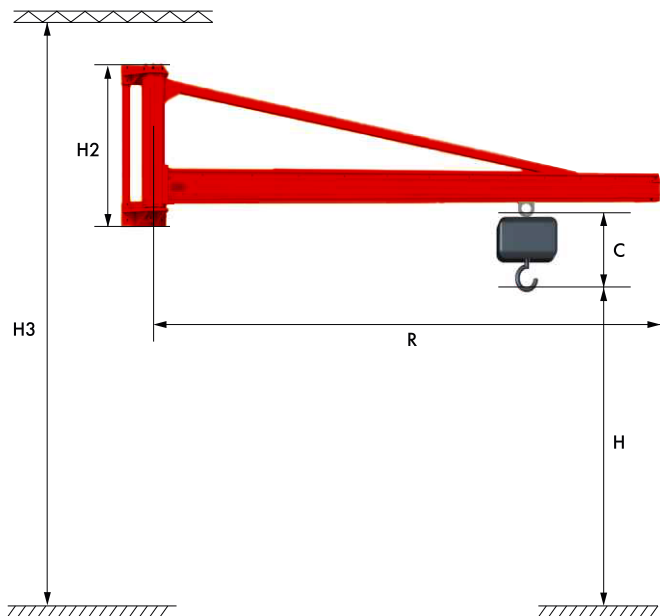


ОПРОСНЫЙ ЛИСТ КРАН КОНСОЛЬНО-ПОВОРОТНЫЙ



ХАРАКТЕРИСТИКИ КРАНА

1. Грузоподъемность консольного крана, кг * Грузоподъемность оцинкованного крана только до 125 кг	<input type="checkbox"/> до 80 кг
	<input type="checkbox"/> до 125 кг *
	<input type="checkbox"/> до 250 кг
	<input type="checkbox"/> до 500 кг
	<input type="checkbox"/> до 1000 кг
2. Радиус поворота (длина стрелы) R, м	<input type="checkbox"/> 3 м
	<input type="checkbox"/> 4 м
	<input type="checkbox"/> 5 м
	<input type="checkbox"/> 6 м (кроме 80 кг)
	<input type="checkbox"/> 7 м (кроме 80 кг и 1000 кг)
	<input type="checkbox"/> 8 м (кроме 80 кг, 125 кг и 1000 кг)
3. Вариант исполнения крана	<input type="checkbox"/> Настенный <input type="checkbox"/> На колонне <input type="checkbox"/> На колонне оцинкованный
4. Высота до профиля стрелы (от фундамента) H1, м	
5. Высота до конструкций, ограничивающих высоту крана H3, м	
6. Высота крана H2, м	Заполняется сотрудником Hohman
7. Высота подъема грузоподъемного механизма (тали) H, м * Высота подъема ограничена и зависит от используемого грузоподъемного механизма и выбранных характеристик крана	

8. Строительная высота грузоподъемного механизма(тали/подъемника) С, м			
9. Тип грузоподъемного механизма	<input type="checkbox"/> Цепная таль	<input type="checkbox"/> Пневмоподъемник	
	<input type="checkbox"/> Тросовая таль	<input type="checkbox"/> Вакуумный подъемник	
10. Тип привода тали	<input type="checkbox"/> Электрический	<input type="checkbox"/> Ручной	
11. Перемещение тали по стреле	<input type="checkbox"/> Ручное	<input type="checkbox"/> Электро (от г/п 250 кг)	
12. Управление краном	<input type="checkbox"/> Ручное	<input type="checkbox"/> Радио-управление	<input type="checkbox"/> Проводной пульт
13. Защитное покрытие	<input type="checkbox"/> Окраска в стандартный цвет RAL 3000	<input type="checkbox"/> Окраска в нестандартный цвет RAL _____	<input type="checkbox"/> Горячее цинкование ГОСТ 9.307-2021
14. Температура окружающей среды	от -20 до +40°C		
15. Вид климатического исполнения и категория размещения	УЗ		
16. Степень защиты электрооборудования	IP54		

УСЛОВИЯ ПОСТАВКИ

Поставка грузоподъемного механизма	<input type="checkbox"/> Комплексно с краном	<input type="checkbox"/> Самостоятельно заказчиком
Количество заказываемых кранов с указанными характеристиками, шт.		
Дополнительная информация, примечания:		

КОНТАКТНЫЕ ДАННЫЕ

Предприятие-заказчик:	
Адрес доставки:	
Телефон:	
E-mail:	

Должность

Ф.И.О.

Подпись

МП

Дата