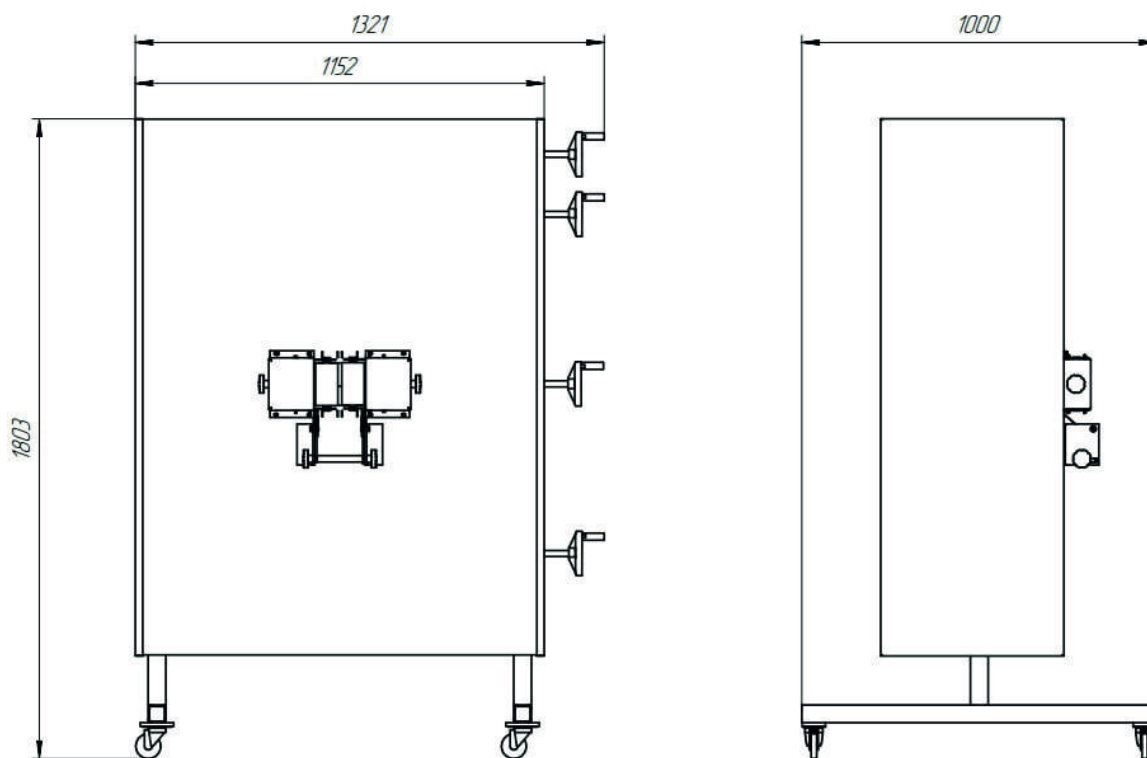


Габаритный чертеж:

Размеры справочные.

Внешний вид и размеры изделия могут меняться производителем без предварительного уведомления.

Комплект поставки:

✓ Станок	1 шт.
✓ Круг лепестковый SG-ER 180	4 шт.
✓ Руководство по эксплуатации	1 шт.
✓ Технический паспорт	1 шт.